

Détecteur de présence - Professional Line

DualTech

COM1 - encastré
EAN 4007841 007997
Réf. 007997



DualTech

COM1 - encastré
EAN 4007841 007997
Réf. 007997

Schéma du circuit principal



Schéma du circuit d'interconnexion maître/maître

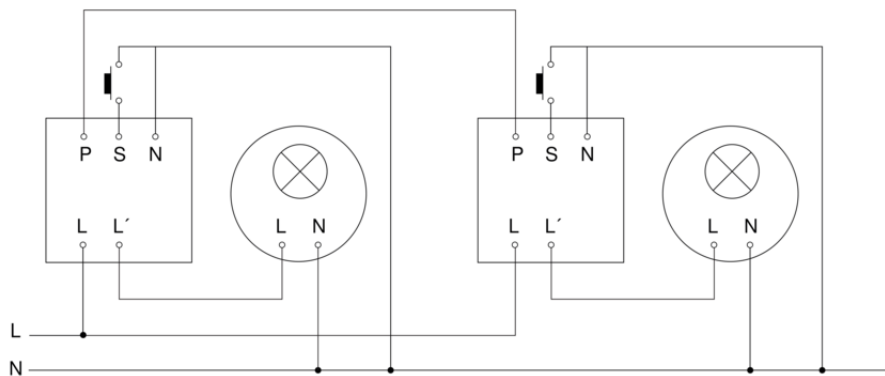


Schéma du circuit d'interconnexion maître/esclave

